



ESUC

Die Baureihe ESUC beinhaltet die notwendigen Komponenten für den Betrieb von KIST + ESCHERICH Reinigungsgeräten mit kleinem und mittlerem Partikelauflkommen. Sie bietet ein umfangreiches Paket an Steuerungs- und Überwachungsoptionen.

- Zentrale Bedieneinheit mit Status- und Fehleranzeige
- Anzeige für vollen Filter und Sammelstörung am Gerät
- Überwachung und Einzelfehlermeldung zur externen Steuerung für Filter und angeschlossene oder integrierte Komponenten
- Ansteuerung über externe Maschinensteuerung möglich
- 4 Rollen (2 x Lenkrollen feststellbar) oder höhenverstellbare Stellfüße
- Farbe RAL 7035 lichtgrau / RAL 5003 saphirblau (Sonderfarbe auf Anfrage)
- Weitere Ausführungen verfügbar: CR, ESD

Absaugung / Filterung

- Unterschiedliche Leistungsklassen passend zu Reinigungsgeräten verschiedener Größen
- Kompaktfilter oder Taschenfilter für kleines und mittleres Partikelauflkommen
- Ein- oder zweistufige Ausführung
- Einfacher Filterwechsel
- Universelle Saugstutzenanordnung auf der Rückseite zur Anbindung von mehreren Reinigungsstationen

Optionen

- Druckluftaufbereitung und -steuerung
- Hochspannungsversorgung und -überwachung für AC-Ionisationssysteme
- Spannungsversorgung und Überwachung für DC- oder ESD-Ionisationssysteme
- Steuerung getakteter Reinigungen
- Steuerung und Überwachung von Reinigungssystemen mit Bewegung
- Steuerung von Reinigungssystemen ROTORCLEAN
- Erweiterte Überwachung der Anlagenparameter (Arbeitsdruck, Volumenstrom, Drehzahl von Rotationsdüsen)
- Anbindung an externe Anlagen über Profibus/Profinet
- Reinraumausführung für kontaminationsfreien Filterwechsel
- Schalldämpfer zur Reduzierung der Schallemission
- Touch-Panel zur direkten Einstellung von Anlagenparametern und Einzelfehleranzeige am Absauggerät

The ESUC series provides all necessary components for the operation of KIST + ESCHERICH cleaning devices with small and medium particle volumes. It offers a wide range of control and monitoring options.

- Central operating panel with status and fault display
- Display of full filter and collective fault at the device
- Monitoring and single fault indication for external control of filters and connected or integrated components
- Control via external PLC possible
- 4 rollers (2x lockable guide rollers) or height-adjustable levelling feet
- Colour RAL 7035 light grey / RAL 5003 sapphire blue (custom colour on request)
- Other versions available: CR, ESD

Suction / Filtering

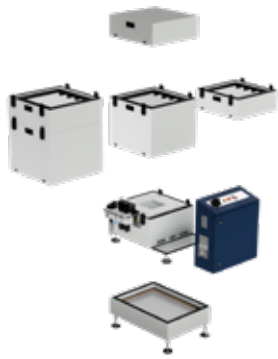
- Different power classes suitable for cleaning devices of different sizes
- Compact filter or pocket filter for small and medium particle volumes
- One or two-stage version
- Simple filter change
- Universal arrangement of suction ports on the backside for connection of several cleaning stations

Options

- Compressed air preparation and control
- High voltage supply and monitoring for AC ionisation systems
- Power supply and monitoring for DC or ESD ionisation systems
- Control of clocked cleaning
- Control and monitoring of moving cleaning systems
- Control of cleaning systems ROTORCLEAN
- Extended monitoring of system parameters (working pressure, volume flow, rotational speed of rotary nozzles)
- Connection to external systems via Profibus/Profinet
- Cleanroom design for contamination-free filter change
- Silencer for the reduction of sound emission
- Touch panel for direct setting of system parameters and individual error display on the suction unit

ESUC 230 / ESUC 390 / ESUC 650

Leistungsklasse für Volumenströme zwischen 230 – 620 m³/h
Ventilator power class for air flow between 230 – 620 m³/h



Explosionszeichnung des ESUC 230/390/650 mit einer oder zwei Filterstufen
Exploded view of ESUC 230/390/650 with one or two filter levels



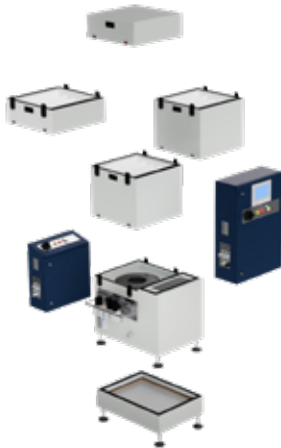
ESUC 650 mit einer Filterstufe
ESUC 650 with one filter level



ESUC 650 mit zwei Filterstufen
ESUC 650 with two filter levels

ESUC 1300

Leistungsklasse für Volumenströme bis 1260 m³/h
Ventilator power class for air flow up to 1260 m³/h



Explosionszeichnung des ESUC 1300 mit einer oder zwei Filterstufen
Exploded view of ESUC 1300 with one or two filter levels



ESUC 1300 mit zwei Filterstufen
ESUC 1300 with two filter levels



ESUC 1300 mit zwei Filterstufen in Reinraumausführung
ESUC 1300 with two filter levels for clean room

ESUC 201/202/401/402

Leistungsklasse für Volumenströme zwischen 2360 – 3350 m³/h
Ventilator power class for air flow between 2360 – 3350 m³/h



Auswechselbare Kompaktfilter
Exchangeable compact filters



ESUC 201/401 mit einer Filterstufe
ESUC 201/401 with one filter level



ESUC 202/402 mit zwei Filterstufen
ESUC 202/402 with two filter levels

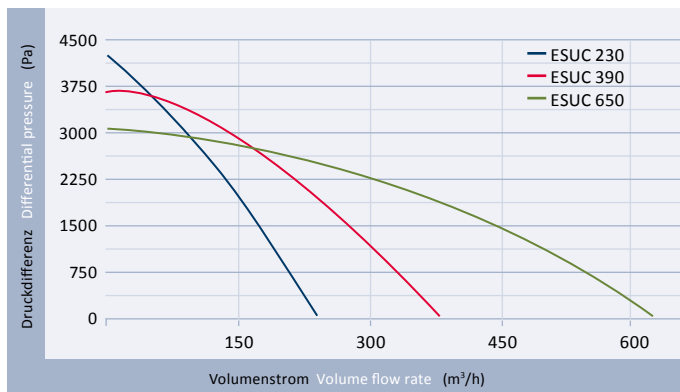
Technische Daten
Technical data

ESUC

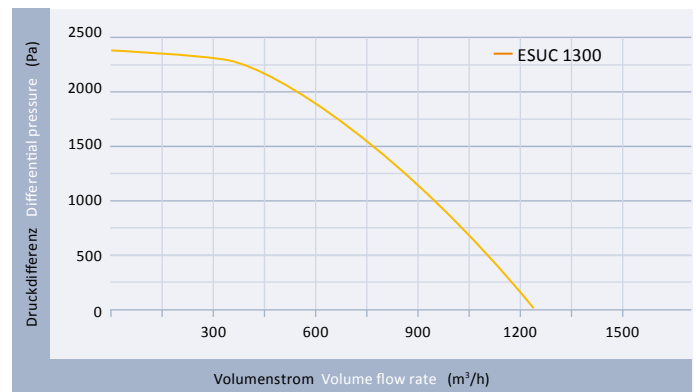
Typ Type	Gewicht* Weight	Absaugung Suction					Filterklasse Filtration class	Druckluft Compressed air
		∅ Ansaugstutzen ∅ Air intake	∅ Abluftausgang ∅ Exhaust air output	Schalldruckpegel Noise pressure level	Volumenstrom Volume flow rate	Druckdifferenz Differential pressure		
	kg	mm	mm	dB (A)	m³/h	Pa		
ESUC 230	80–90	2x 55 + 1x 80 + 1x 110** 4x 40 4x 55 2x 40 + 2x 80	1x 80 oder diffus or dispersed	ca. 58	230	4300	s. Zubehör s. Accessory	Druckluft werkseitig, ölfrei, trocken Druckluftfilter am ESUC Partikelfilter 5 µm Compressed air factory provided, oil-free, dry Compressed air on ESUC filtration degree 5 µm
ESUC 390	80–90		1x 80 oder diffus or dispersed	ca. 60	390	3700		
ESUC 650	90–100		1x 110 oder diffus or dispersed	ca. 60	645	3100		
ESUC 1300	120–175	1x 110 + 2x 80 1x 150	1x 150 oder diffus or dispersed	ca. 71	1260	2380		
ESUC 201/202	250–300	1x /2x 150 1x /2x 200	1x 150	ca. 72	2360	2880		
ESUC 401/402	275–325	2x 150 1x /2x 200	1x 200	ca. 80	3350	3400		

* Abhängig von Ausstattung und Optionen Depending on equipment and options ** Standardausführung Standard model

ESUC 230/390/650 Absaugleistung Suction performance



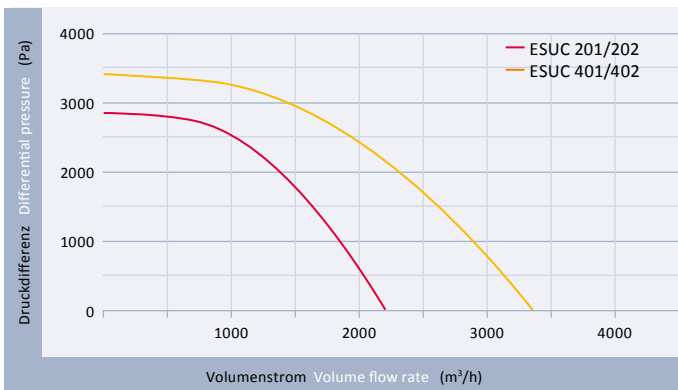
ESUC 1300 Absaugleistung Suction performance



Typ Type	Elektrik Electricity *					
	Betriebsspannung Operational voltage	Frequenz Frequency	Max. Nennleistung Max. capacity	Max. Nennstrom Max. nominal current	Vorsicherung Pre-fuse	Schutzart Type of protection
	V	Hz	kVA	A	A	
ESUC 230	1 x 230 PE, N	50/60	0,34–1,54	1,5–6,5	16	IP 54
ESUC 390	1 x 230 PE, N	50/60	0,4–1,6	1,8–6,8	16	IP 54
ESUC 650	1 x 230 PE, N	50/60	0,5–1,7	2,2–7,2	16	IP 54
ESUC 1300	3 x 400 PE, N	50	1,8–2,9	2,7–6,6	16	IP 54
ESUC 201/202	3 x 400 PE, N	50	4,2–10,2	6,0–14,8	16	IP 54
ESUC 401/402	3 x 400 PE, N	50	6,8–12,9	9,8–18,6	20/25	IP 54

* Andere Ausführungen möglich Different versions possible ** Festlegung bei Anlagenkonfiguration Definition by machine configuration

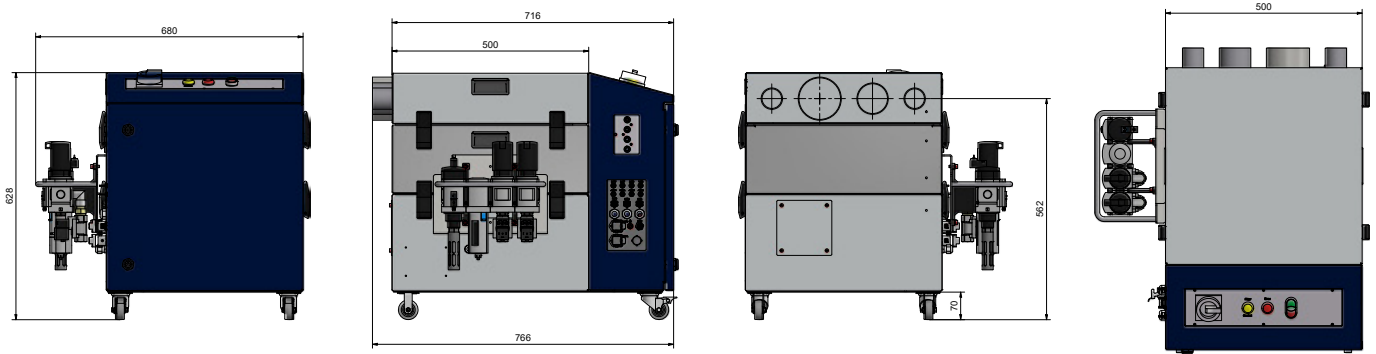
ESUC 201/202/401/402 Absaugleistung Suction performance



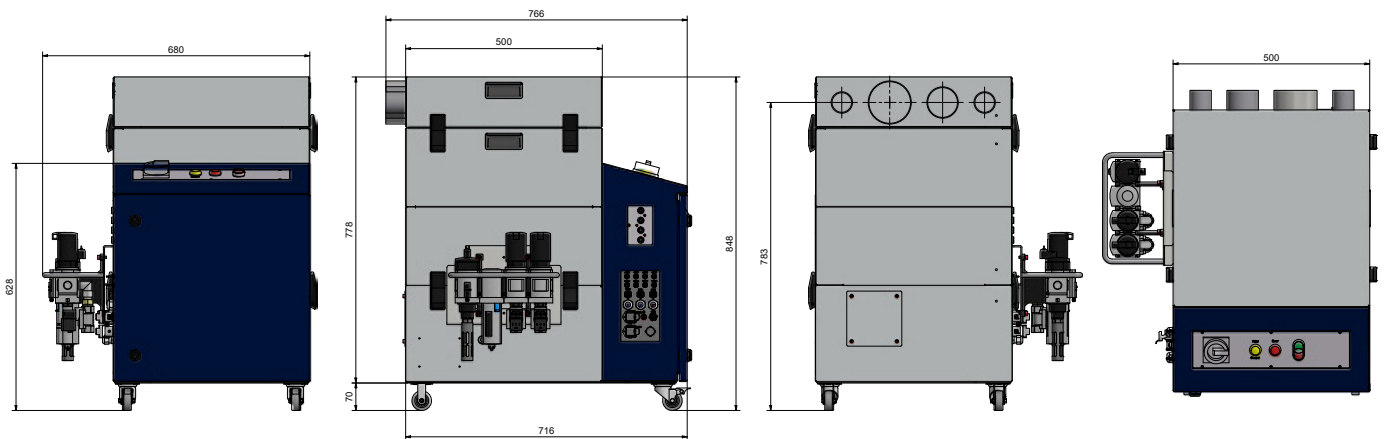
Einfacher Filterwechsel durch Öffnen der Schnappverschlüsse
Simple filter change by opening the locks



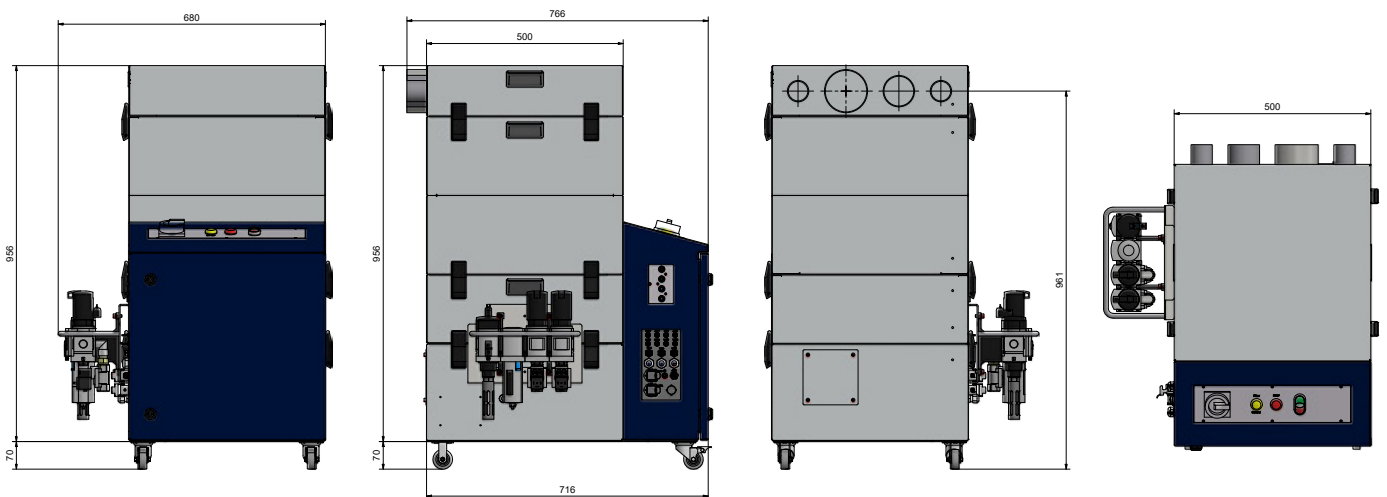
ESUC 230 / ESUC 390 / ESUC 650 mit einer Filterstufe für Kompaktfilter ESUC 230 / ESUC 390 / ESUC 650 with filter level for compact filter



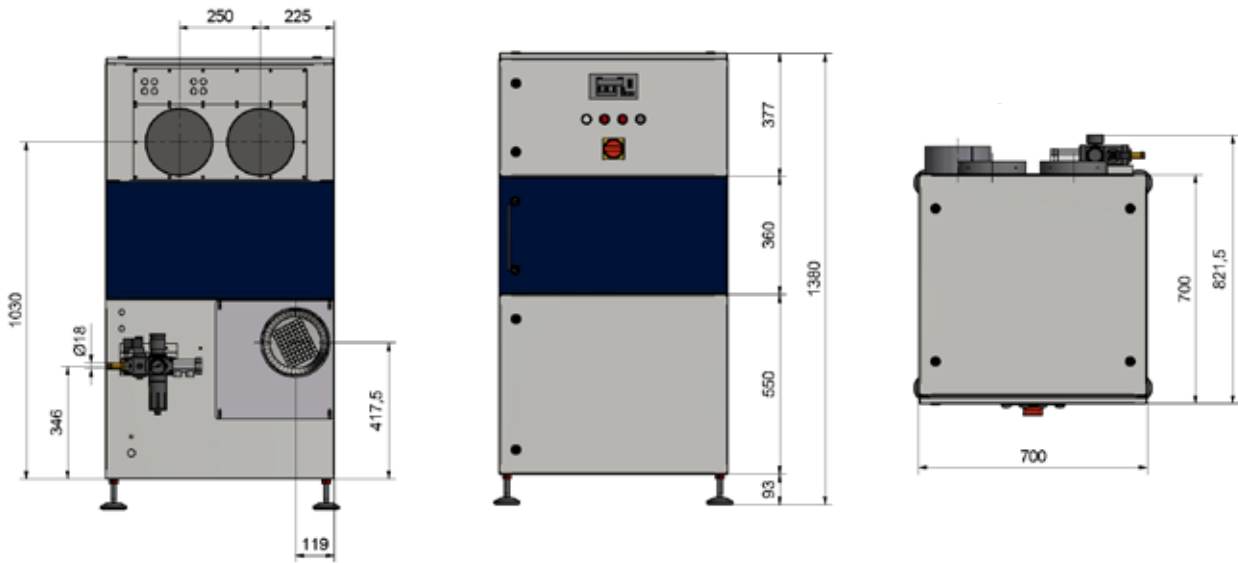
ESUC 230 / ESUC 390 / ESUC 650 mit einer Filterstufe für Taschenfilter ESUC 230 / ESUC 390 / ESUC 650 with filter level for pocket filter



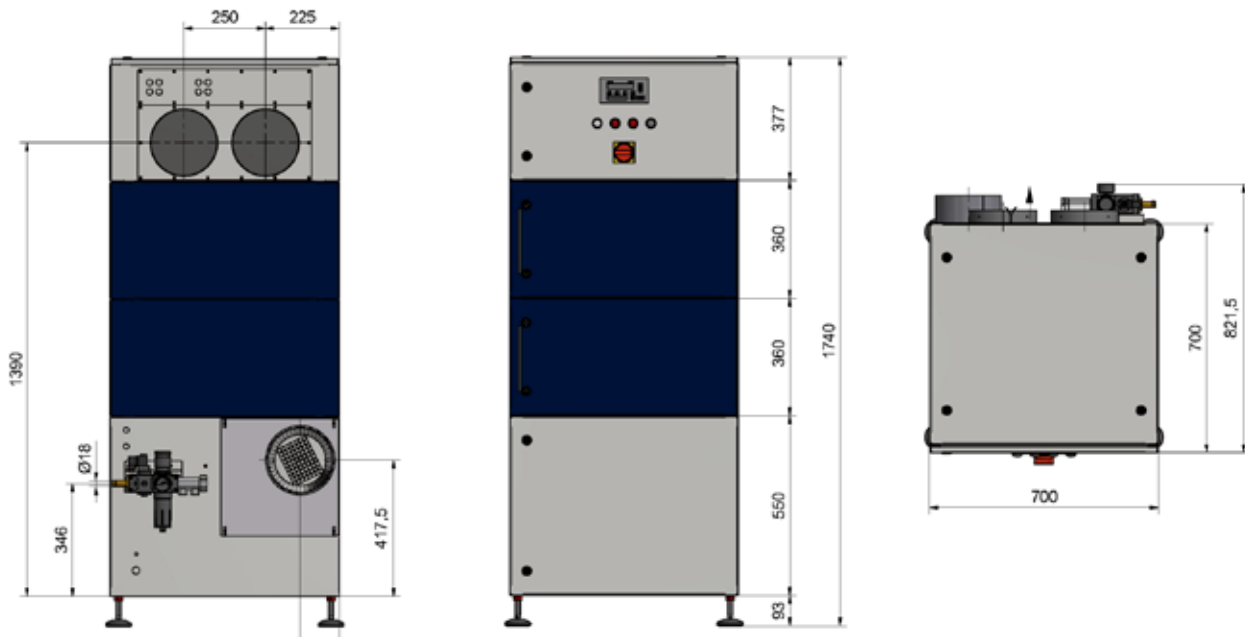
ESUC 230 / ESUC 390 / ESUC 650 mit zwei Filterstufen für Taschen- und Kompaktfilter ESUC 230 / ESUC 390 / ESUC 650 with two filter levels for pocket and compact filter



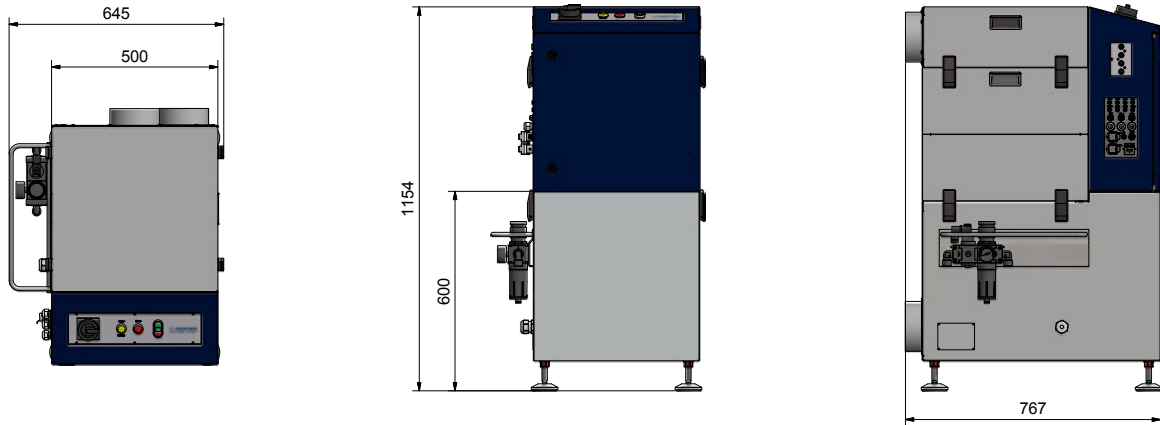
ESUC 201/401 mit einer Filterstufe für Kompaktfilter ESUC 201/401 with filter level for compact filter



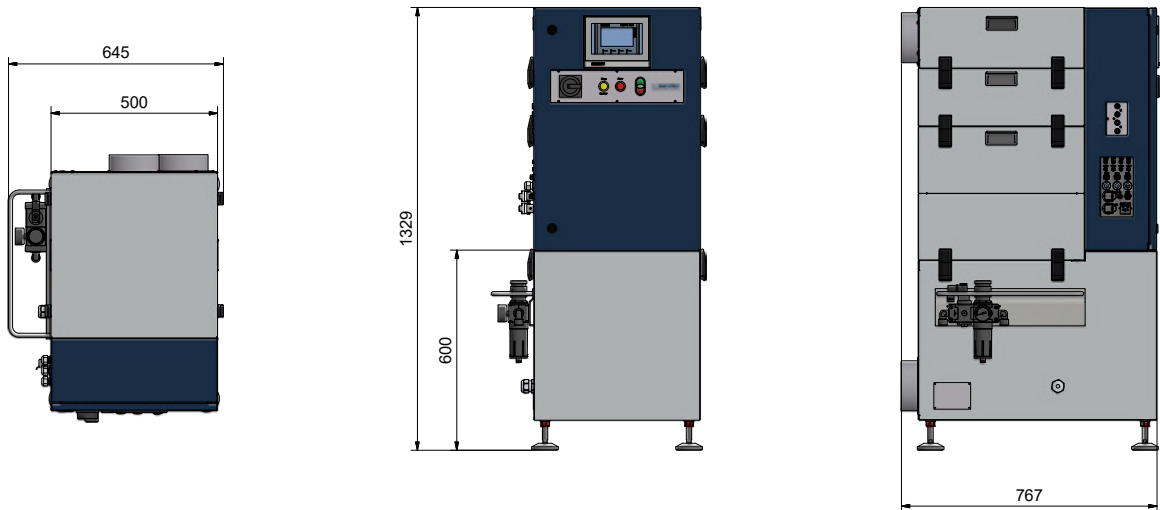
ESUC 202/402 mit zwei Filterstufen für Kompaktfilter ESUC 202/402 with two filter levels for compact filter



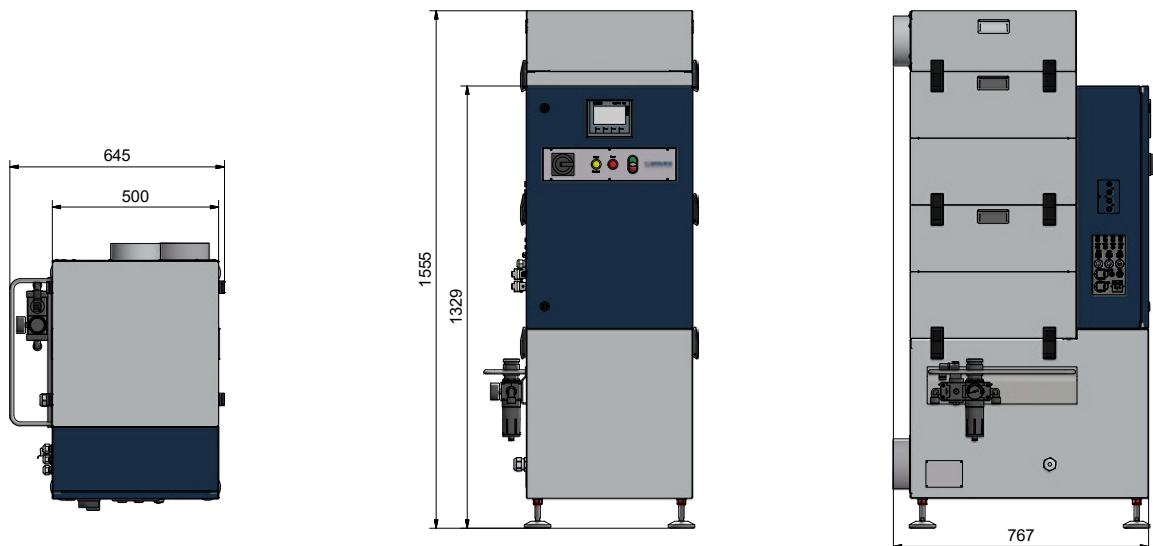
ESUC 1300 mit Filterstufe für Taschen- und Kompaktfilter und kleinem Schaltschrank ESUC 1300 with filter level for pocket and compact filter and small control cabinet



ESUC 1300 mit 2 Filterstufen für Taschen-/Kompaktfilter und großem Schaltschrank ESUC 1300 with filter level for pocket and compact filter and big control cabinet

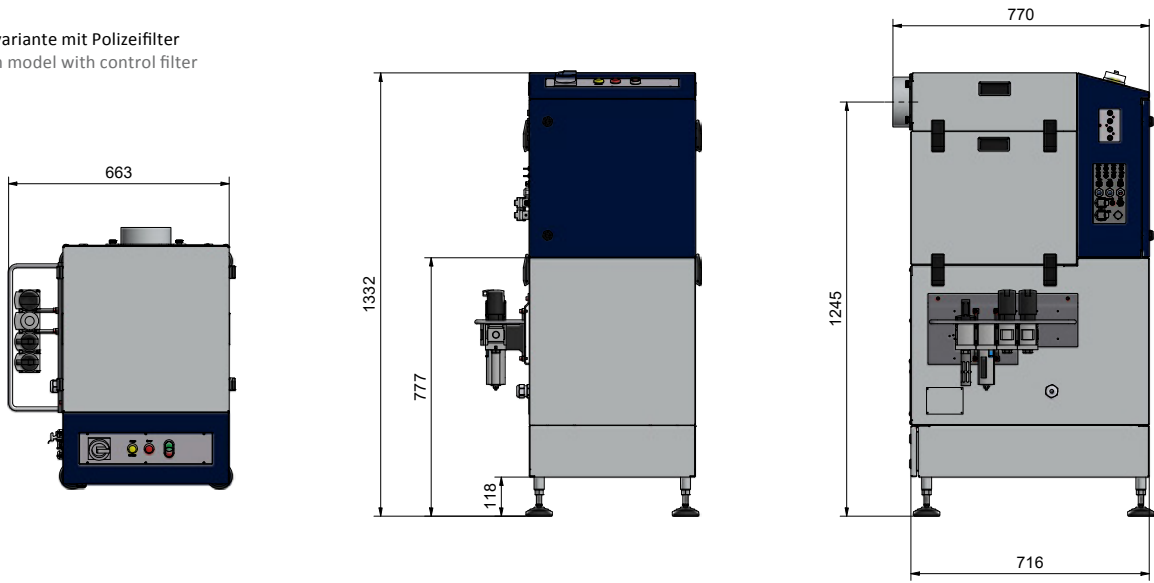


ESUC 1300 mit 2 Filterstufen für Taschenfilter und großem Schaltschrank ESUC 1300 with filter level for pocket filter and big control cabinet



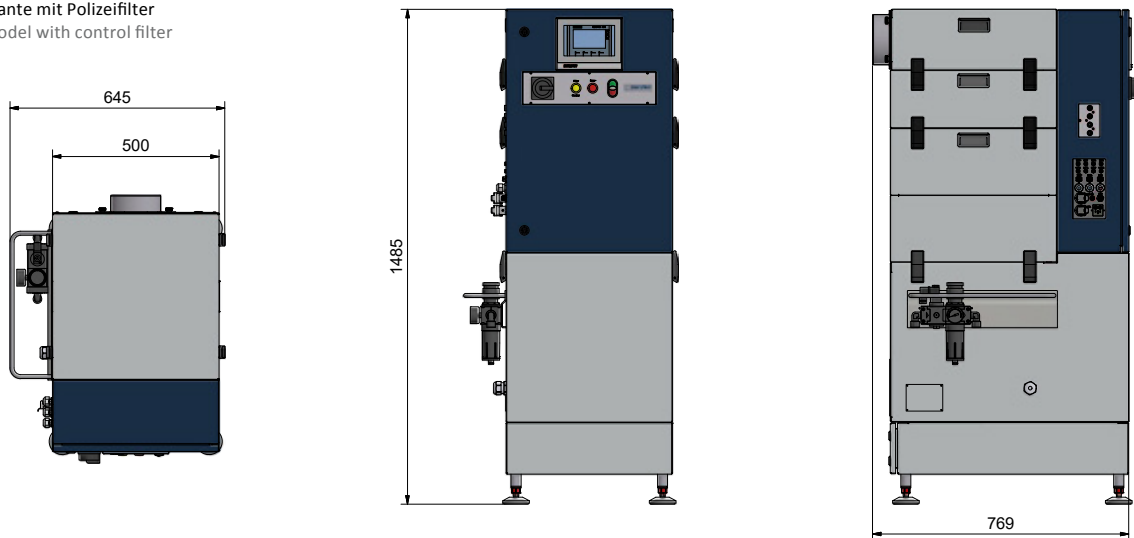
ESUC 1300 mit Filterstufe für Taschen- und Kompaktfilter und kleinem Schaltschrank ESUC 1300 with filter level for pocket and compact filter and small control cabinet

Reinraumvariante mit Polzeifilter
Cleanroom model with control filter



ESUC 1300 mit 2 Filterstufen für Taschen-/Kompaktfilter und großem Schaltschrank ESUC 1300 with filter level for pocket and compact filter and big control cabinet

Reinraumvariante mit Polzeifilter
Cleanroom model with control filter



ESUC 1300 mit 2 Filterstufen für Taschenfilter und großem Schaltschrank ESUC 1300 with filter level for pocket filter and big control cabinet

Reinraumvariante mit Polzeifilter
Cleanroom model with control filter

