

Reinigung von unbestückten Werkstückträgern Cleaning of Empty Workpiece Carriers

Anwendung:

Warenträger, Werkstückträger, WT-Reinigung

Bauteil:

Unbestückte Werkstückträger

Problem:

Werkstückträger werden in Produktionslinien in großer Anzahl für den Transport von Baugruppen und Komponenten verwendet. Beim Bestücken, Bearbeiten und Entnehmen der Baugruppen in der Montagelinie können Partikel durch Abrieb, Schraub- oder Schneidvorgänge entstehen.

Ein mit Stäuben und Produktionsrückständen behafteter Warenträger befördert die Produkte von einer Bearbeitungsstation zur nächsten. Partikel können dabei auf neu bestückte Baugruppen verschleppt werden. Die lästigen Partikel verunreinigen die Bauteile und können zu Funktionsstörungen führen.

Lösung:

Reinigung von unbestückten Warenträgern im Durchlauf mit TAIFUN-CLEAN durch berührungslosen, pulsierenden Druckluft-Wirbel und elektrostatische Entladung. Die Verunreinigungen werden von einem integrierten Absaugkanal erfasst und einer Absaugeinheit Typ ESUC/ESCA zugeführt. Die WT-Reinigung erfolgt bei jedem Durchlauf, neu bestückte Bauteile werden dadurch auf gereinigte, saubere Warenträger montiert.

Application:

Goods carriers, workpiece carriers, WC cleaning

Part:

Empty workpiece carriers

Problem:

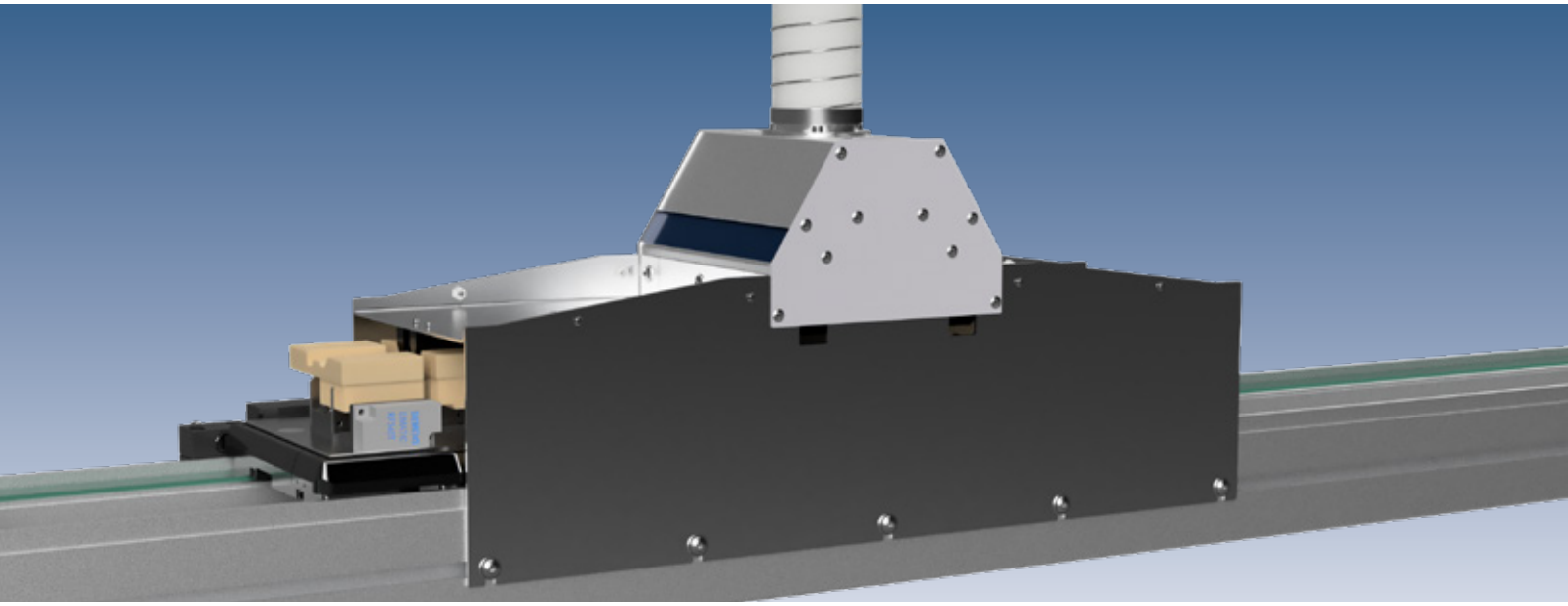
Workpiece carriers are used throughout production lines for the transport of assemblies and components. Unwanted particles can be created by abrasion, screwing or cutting, when loading, processing and removing the sub-assemblies on the assembly line.

A goods carrier, covered in dust and production residues, transports the products from one processing station to the next. This is how particles can be spread to newly loaded assemblies. The annoying particles contaminate the components and can lead to malfunctions.

Solution:

In-process cleaning of empty goods carriers with TAIFUN-CLEAN using a non-contact, pulsating compressed air vortex and an electrostatic discharge. The impurities are captured by an integrated suction channel and fed to a suction unit of type ESUC/ESCA. WC cleaning is carried out during each cycle, thereby mounting newly placed components on freshly cleaned goods carriers.





Reinigung von bestückten Werkstückträgern Cleaning of Loaded Workpiece Carriers

Anwendung:

Bauteilreinigung, Baugruppen auf Warenträger

Bauteil:

Bestückte Werkstückträger

Problem:

Bauteile und Baugruppen unterschiedlichster Art werden auf Werkstückträger gesetzt und durchlaufen in Montagelinien verschiedene Bearbeitungs- und Prüfstationen. Bei Schraub- und Schneidprozessen können Partikel entstehen, welche sich bei nachfolgenden Bearbeitungsschritten oder auf die Funktion und Qualität der Produkte störend auswirken. Außerdem verunreinigen Partikel die Werkstückträger und stören Arbeitsprozesse.

Lösung:

Reinigung der Baugruppen im Durchlauf mit TAIFUN-CLEAN. Ionisationselektroden reduzieren elektrostatische Entladung auf isolierenden Kunststoffoberflächen, rotierende Düsen erzeugen einen berührungslosen, pulsierenden Druckluft-Wirbel, wodurch störende Partikel von Oberflächen gelöst werden. Eine den Bauteilen angepasste Umhausung ermöglicht eine definierte Luftströmung, wodurch die aufgewirbelten Verunreinigungen über einen integrierten Absaugkanal der Versorgungseinheit ESUC/ESCA zugeführt werden.

Application:

Assembly cleaning, assemblies on goods carriers

Part:

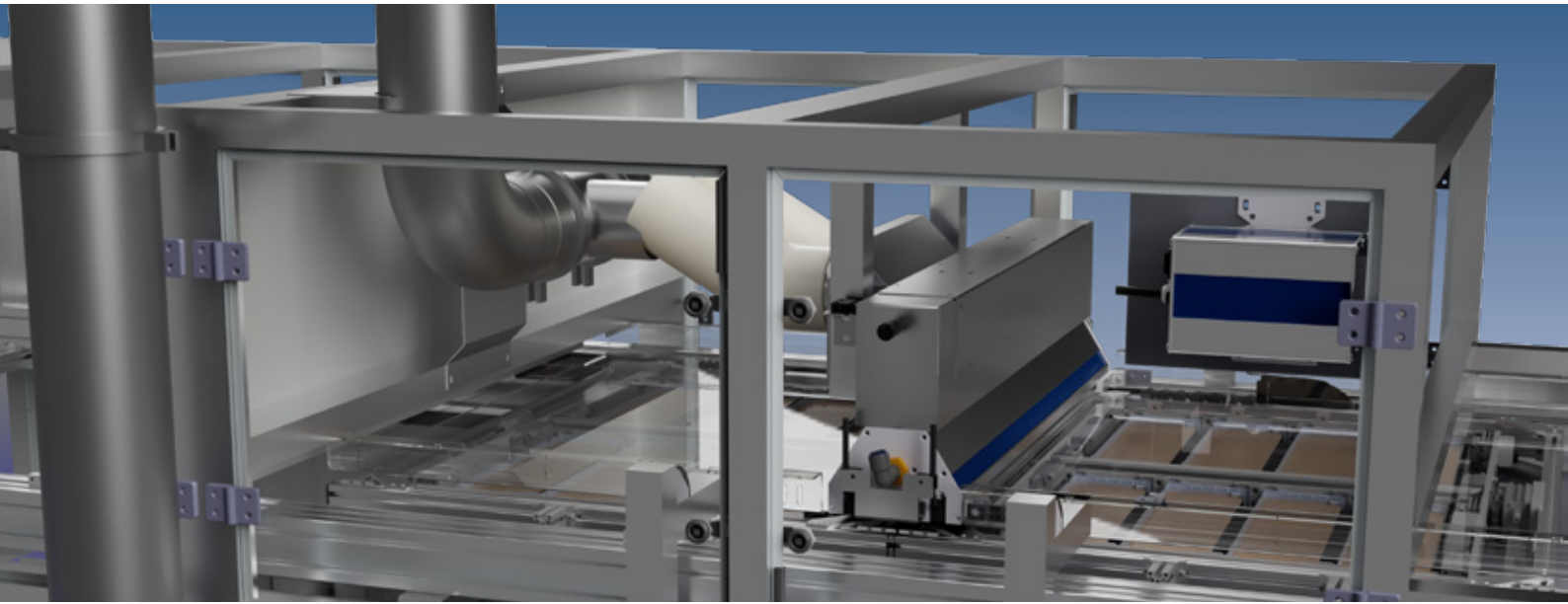
Loaded workpiece carriers

Problem:

Parts and assemblies of various types are placed on workpiece carriers and run through processing and testing stations in assembly lines. Screwing and cutting process can generate particles, which could prove to negatively affect the downline processing steps or the function and quality of the products. Furthermore, particles contaminate the workpiece carriers and disrupt work processes.

Solution:

Cleaning the assemblies during the run through process using TAIFUN-CLEAN. Ionization electrodes reduce electrostatic discharge on insulating plastic surfaces, rotating nozzles create a non-contact, pulsating compressed air vortex, which releases potentially disruptive particles from the surfaces. An enclosure that is adapted to the components enables a predefined air stream, whereby the swirled up impurities are fed to the ESUC/ESCA supply unit via an integrated suction channel.



Fertigung von Lithium-Ionen-Batteriesystemen Manufacture of Lithium Ion Battery Systems

Anwendung:

Lithium-Ionen-Batterieproduktion

Bauteil:

Zellrahmen für Lithium-Ionen-Batteriesysteme/Folie

Problem:

Beim Zusammenbau von Lithium-Ionen-Batteriesystemen ist es zwingend notwendig, dass einzelne Komponenten (Zellen, Folien, Rahmen, Messplatten) vor der Montage gereinigt werden. Ansonsten drohen später Abweichungen von den gewünschten Leistungsparametern oder Funktionsbeeinträchtigungen bis zum Totalausfall. Lose metallische und nicht metallische Partikel, die bedingt durch den Produktionsprozess entstanden sind, müssen beseitigt werden.

Lösung Reinigung Zellrahmen:

Die Zellrahmen werden beidseitig mit dem System TAIFUN-CLEAN gereinigt. Entweder durchlaufen die Komponenten die Reinigungsstation lose oder auf einem Werkstückträger. Elektrostatische Ladungen auf den Oberflächen der Teile werden durch integrierte Ionisationsstäbe beseitigt, anhaftende Partikel oder Fasern werden durch Rotationsdüsen abgeblasen, einem Absaugstrom zugeführt und in einer Absaug- und Versorgungseinheit ESUC/ESCA gefiltert.

Lösung Reinigung Folie:

Reinigung der Folie im Spender mit dem beidseitig angeordneten Bahnreinigungssystem STATIK-AIR.

Application:

Lithium-ion battery production

Part:

Cell frames for lithium-ion battery systems/foils

Problem:

When assembling lithium ion battery systems, it is essential that individual components (cells, foils, frames, measuring plates) are cleaned before installation. Otherwise later deviations from the intended performance parameters or functional impairment up to total failure can occur. Loose metallic and non-metallic particles which occur in the production process must be removed.

Solution cleaning cell frames:

The cell frames are cleaned on both sides by the TAIFUN-CLEAN system. The components pass through the cleaning station either loosely or on a carrier. Electrostatic charges on the component surfaces are removed by integrated ionization rods, adhering particles or fibres are blown off by rotating nozzles, transported by a suction air flow and filtered in a suction and supply ESUC/ESCA unit.

Solution cleaning foil:

Cleaning the foil in the dispenser with the STATIK-AIR which is located on each side of the conveyor.





Reinigung von Möbelplatten Cleaning of Furniture Boards

Anwendung:

Möbel, Türen, Kaschieren, Pressen, Laminat, Träger- und Substratmaterial, Glas- oder Sandwichbauteile

Bauteil:

Furnierte oder lackierte Möbelplatten

Problem:

Beim Produktionsprozess von Möbelplatten entstehen Holzpartikel, die sich auf der Oberfläche ablegen. Nach dem Lackieren oder Beschichten der Platten sind diese Partikel sichtbar und können durch Einschlüsse zu optischen Mängeln oder Kratzern führen. Der hohe Qualitätsstandard des Kunden erfordert optische Sauberkeit der Möbelplatten.

Lösung:

Die Möbelplatten werden beidseitig abgereinigt. Beide Reinigungssysteme sind fest installiert und nicht höhenverstellbar. Auf der Oberseite werden mit einem TAIFUN-CLEAN Staub- und Fremdpartikel mittels pulsierender und ionisierter Druckluft von der Oberfläche gelöst, von den integrierten Absaugkanälen aufgenommen und in eine Filtereinheit abtransportiert. Um die unterschiedlichen Plattenstärken ohne Höhenverstellung abreinigen zu können, wird die Plattenoberseite mit einem TAIFUN-CLEAN mit größerem Wirkungsbereich (als STATIK-AIR) abgereinigt.

Das unten angeordnete STATIK-AIR beinhaltet Ionisationselektroden, Flachstrahldüsen und Absaugkanal und ist für die Reinigung planer Oberflächen geeignet.

Application:

Furniture, doors, linings, presses, laminate, carrier and substrate material, glass or sandwich components

Part:

Veneered or varnished furniture boards

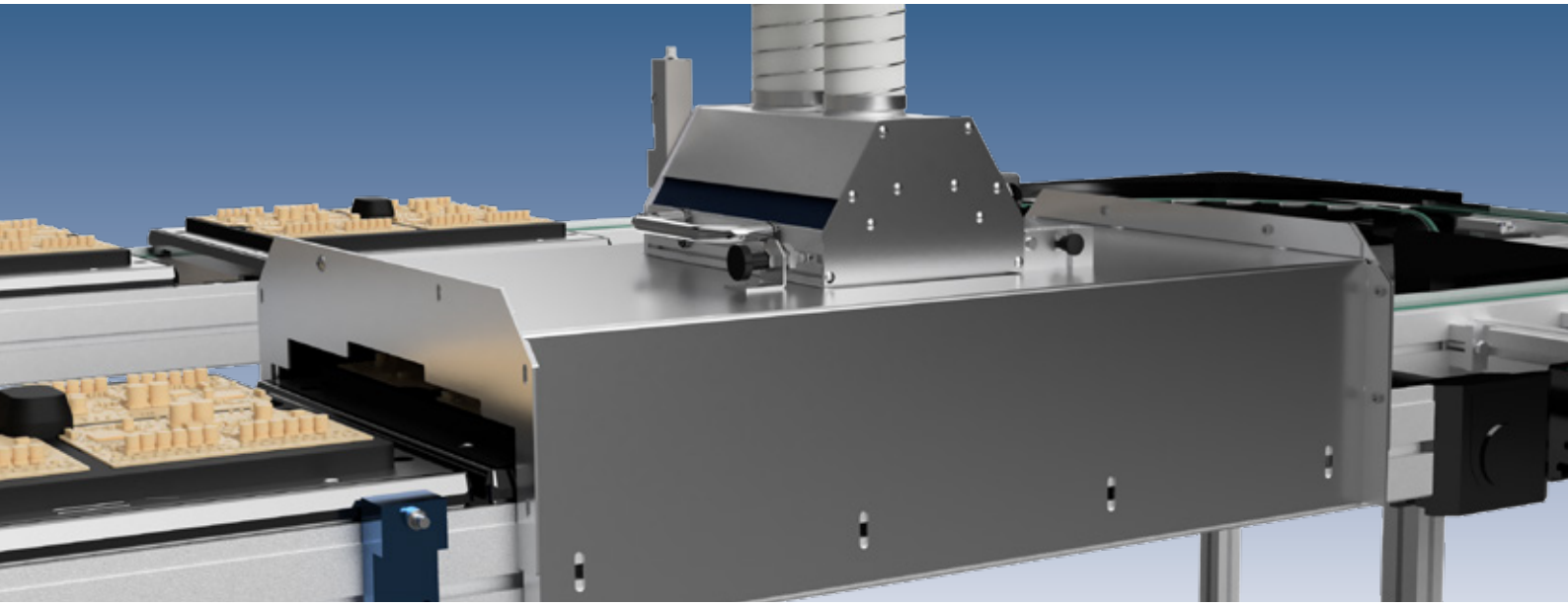
Problem:

During production processing of furniture boards, wood particles are created which are deposited on the surface of the panel. After painting or coating the boards, these particles become visible and can lead to inclusions which cause visual defects or scratches. The high quality demands from the customer require optical cleanliness of the furniture boards.

Solution:

The furniture boards are cleaned on both sides. Both cleaning systems are permanently installed and not height adjustable. On the outside dust and foreign particles are released by a TAIFUN-CLEAN using pulsating and ionized compressed air, taken up in the integrated suction channels and transported to a filter unit. In order to facilitate cleaning of various board thicknesses without changing height, the top of the board is cleaned with a TAIFUN-CLEAN with a greater effective range (than STATIK-AIR).

The STATIK-AIR installed below contains ionization electrodes, flat jet nozzles and suction channel and is suitable for cleaning flat surfaces.



Reinigung von bestückten Leiterplatten Cleaning of PCB Assemblies

Anwendung:

Leiterplatten, Nutzentrenner

Bauteil:

Bestückte Leiterplatten

Problem:

Leiterplatten laden sich leicht elektrostatisch auf. Nach Bearbeitungsschritten wie dem Nutzentrennen haften lose Partikel und Stäube auf der Oberfläche der Baugruppe. Diese Verunreinigungen können zur Beeinträchtigung der Funktion und zur Folgeverschmutzung von umgebenden Bauteilen nach der Montage führen.

Lösung:

Die bestückten Leiterplatten werden direkt nach dem Nutzentrenner von Partikeln befreit. Zu diesem Zweck wird ein TAIFUN-CLEAN über der Förderstrecke positioniert. Ionisierungsstäbe befreien die Leiterplatte von elektrostatischen Ladungen während pulsierende Druckluftwirbel die Partikel von der Oberfläche lösen. Über ein Absaugsystem wird die kontaminierte Luft der Versorgungs- und Filtereinheit ESUC/ESCA zugeführt, die die Partikel im Filter abscheidet.

Application:

Printed circuit boards, circuit breakers

Part:

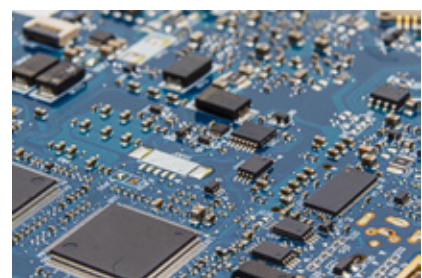
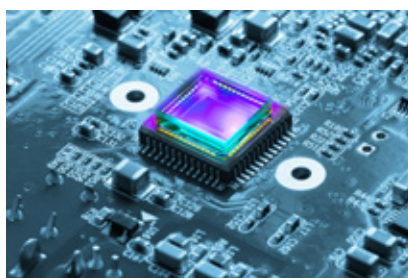
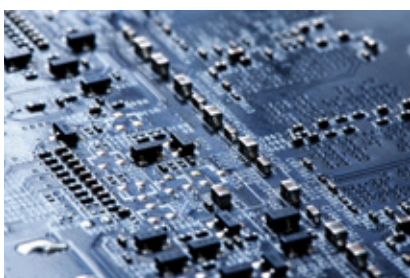
Equipped PCBs

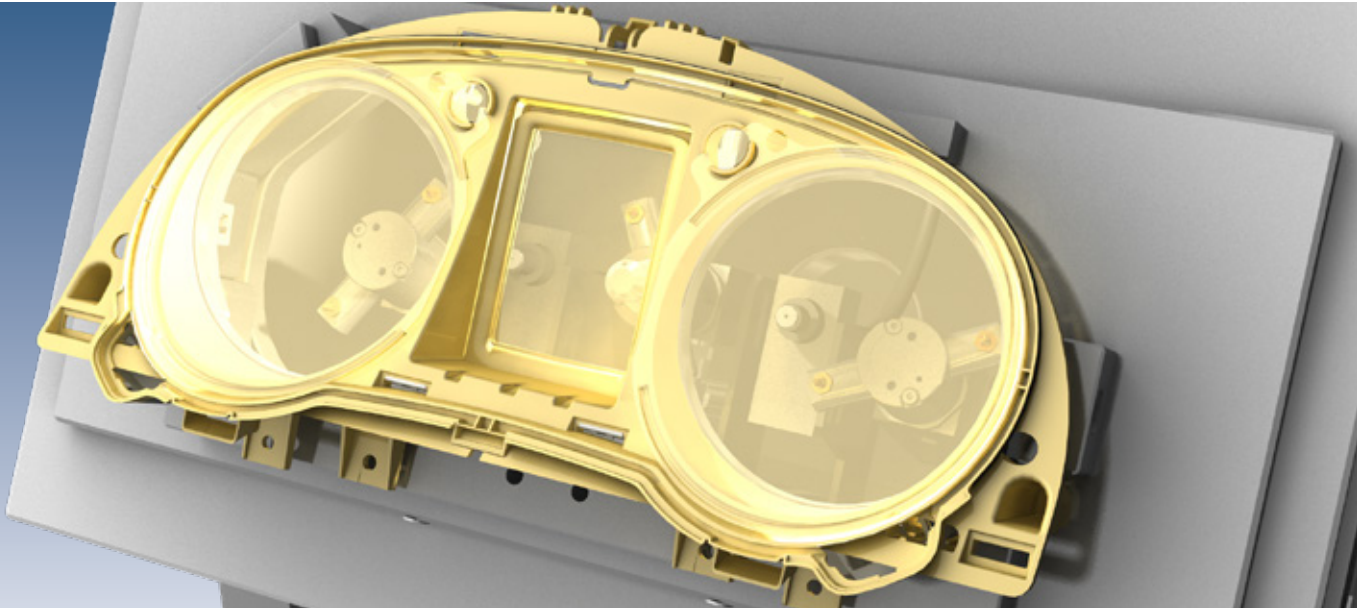
Problem:

PCBs are easily charged electrostatically. After production stages such as blank separation, loose particles and dust adhere to the surface of the assembly. This contamination can impair the function and lead to further contamination of surrounding components after assembly.

Solution:

The equipped PCBs are cleaned of particles immediately after separation. For this purpose a TAIFUN-CLEAN with housing is positioned over the conveyor. Ionization electrodes discharge the PCB from electrostatic charges while pulsating compressed air releases the particles from the surface. The contaminated air is transported to the supply and filter unit ESUC which collects the particles in the filter.





Reinigung von montierten Baugruppen Cleaning of Installed Assemblies

Anwendung:

Montage, Assemblierung

Bauteil:

Baugruppen

Problem:

Beim Montieren von Baugruppen aus Kunststoff oder Metall platzen bei Schraub- und Schnappvorgängen kleine und kleinste Partikel des Materials ab und lagern sich auf innen- und außenliegenden Oberflächen ab. Im Sichtbereich, z. B. von Armaturenblenden führt dies zu Beanstandungen, daraus kann aufwendige Nacharbeit oder teurer Ausschuss von fertig montierten Baugruppen resultieren.

Lösung:

Die gezielte Anordnung von TAIFUN-CLEAN-Rotationsdüsen, Ionisationselektroden und der dazugehörigen Abluftführung ermöglicht die Beseitigung loser Partikel selbst in schwer zugänglichen Geometrien. Die Luftverwirbelung sorgt für eine optimale Reinigungswirkung in allen Ecken. Während der kurzen Verweilzeit werden Oberflächenladungen abgebaut, Partikel gelöst und der Versorgungseinheit ESUC/ESCA zugeführt.

Application:

Mounting, assembling

Part:

Assemblies

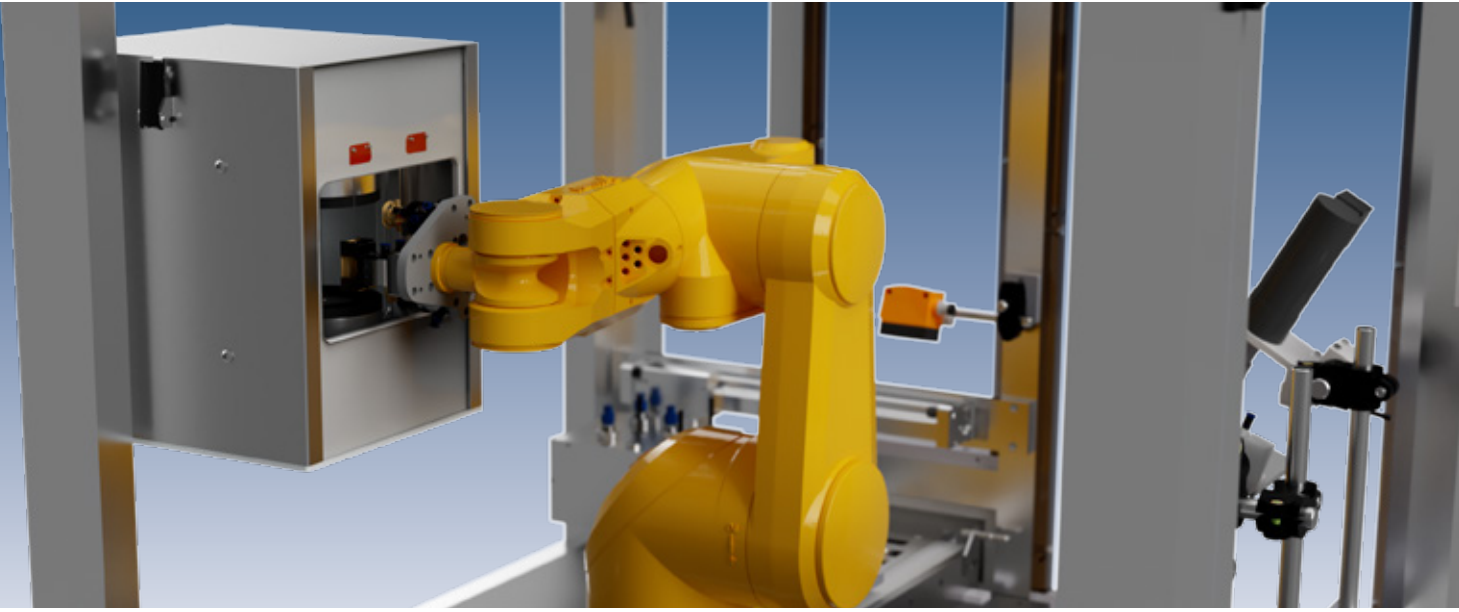
Problem:

When plastic or metal assemblies are installed, tiny particles of the plastic or metal break off during screwing or snap closure and are deposited on inner and outer surfaces. Within visible range, e.g. of instrument panels, this leads to complaints, resulting in expensive reworking or scrapping of complete, installed assemblies.

Solution:

Targeted arrangement of TAIFUN-CLEAN rotation nozzles, ionization electrodes and the associated output air guide facilitate removal of loose particles, even in geometries with difficult access. The air turbulence provides optimal cleaning effect in every corner. In the short time interval, surface charges are discharged, particles removed and transported to the ESUC/ESCA supply unit.





Reinigung von Kunststoffteilen am Roboter Cleaning of Plastic Components at the Robot

Anwendung:

Teilehandling mit Roboter oder manuell

Bauteil:

Bauteile/Baugruppen verschiedenster Art aus Kunststoff oder Metall

Problem:

Vor der Montage müssen Kunststoff- oder andere Bauteile von Umgebungsstaub und Partikeln befreit werden, weil Schmutzpartikel die Qualität von Produkten beeinträchtigen oder definierte Anforderungen an die technische Sauberkeit von Baugruppen eingehalten werden müssen.

Lösung:

Die zu reinigenden Bauteile werden vom Roboter aufgenommen und ihre Oberflächen werden in der Reinigungsstation Unimaster (Standardbreiten 210 mm/600 mm/900 mm/1200 mm) durch Ionisationselektroden von elektrostatischen Ladungen befreit, störende Partikel werden mit Hilfe von Rotationsdüsen abgereinigt, nach unten abgesaugt und in einem Taschenfilter gesammelt.

Application:

Parts handling, robotic or manually

Part:

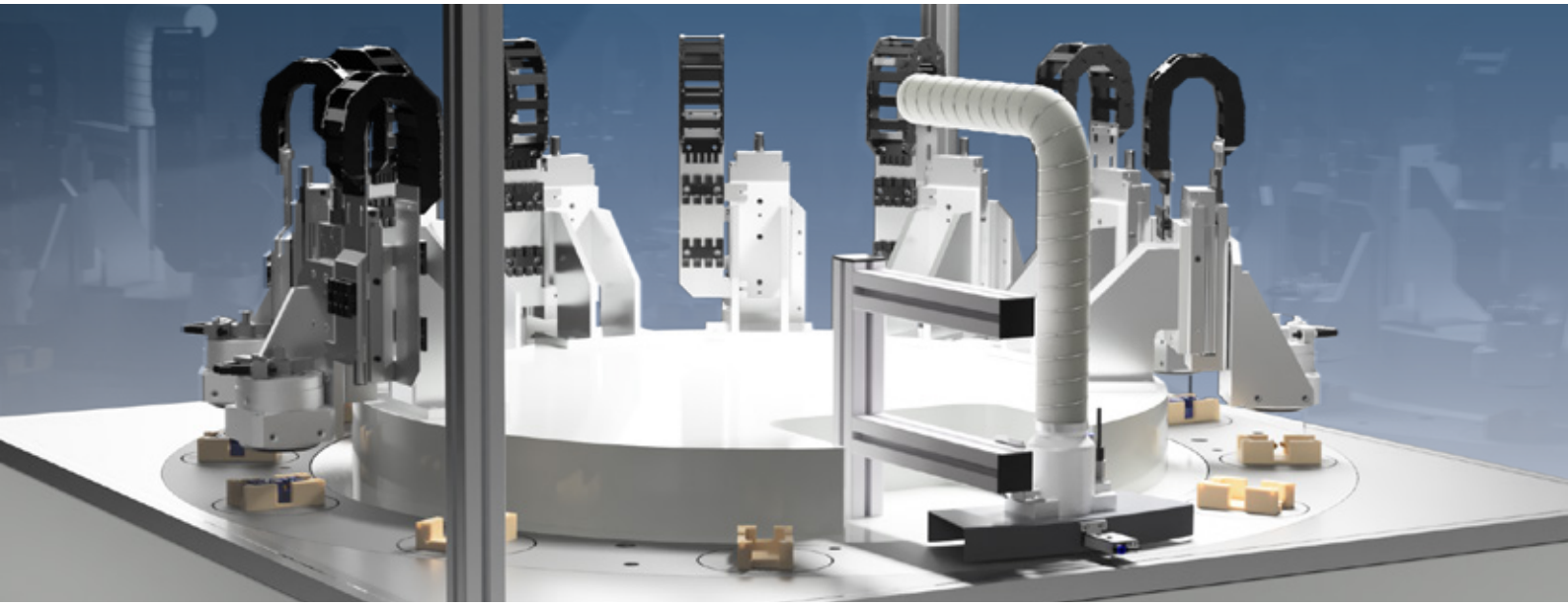
Parts/assemblies of various kinds, made of plastic or metal

Problem:

Plastic and other components must be freed of environmental dust and particles before installation, since contamination impairs the product quality or because the defined requirements of technical cleanliness of assemblies must be fulfilled.

Solution:

The components to be cleaned are taken up by the robot and their surfaces neutralized of electrostatic charges in the UNIMASTER (standard width 210 mm/600 mm/900 mm/1200 mm) by means of ionization electrodes; interfering particles are cleaned by use of rotating nozzles, suctioned downwards and collected in a bag filter.



Reinigung an Rundschalttischen Cleaning on Rotary Indexing Tables

Anwendung:

Bauteilreinigung, Rundtakttisch, Rundschalttisch, WT-Reinigung

Bauteil:

Bauteile (z.B. Aktuatoren) auf dem Werkstückträger

Problem:

Produktionsrückstände, Umgebungsstäube haften an Werkstückträgern und/oder Bauteilen. Arbeitsschritte werden gestört, Verunreinigungen verursachen Nacharbeitsaufwand oder Ausschuss, Sauberkeitsanforderungen können nicht eingehalten werden. Beim Fertigungsprozess werden Metallpins eingepresst, dabei entstehen Partikel, die sich auf den Aktuatoren der Oberfläche ablagern können.

Lösung:

Installation eines Reinigungssystems TAIFUN-CLEAN mit einer Versorgungseinheit ESUC. Um eine optimale Reinigungs- und Absaugwirkung zu gewährleisten, wird der Reinigungskopf mit einem senkrechten Hub zum Bauteil zugeführt.

Eine lineare horizontale Bewegung des Reinigungskopfes über die Oberfläche der Baugruppe ermöglicht eine vollflächige Reinigung des Produktes in Stillstandsposition des Rundschalttisches.

Die aufgewirbelten Verunreinigungen werden durch Auswahl geeigneter Luftleitbleche gezielt der Absaugereinheit ESUC/ESCA zugeführt. Bei Bedarf können die Werkstückträger zur Vermeidung von Partikelverschleppungen auch im unbestückten Zustand gereinigt werden.

Application:

Component cleaning, revolving table, circular indexing table, workpiece cleaning

Part:

Components (e.g., actuators) on the workpiece carrier

Problem:

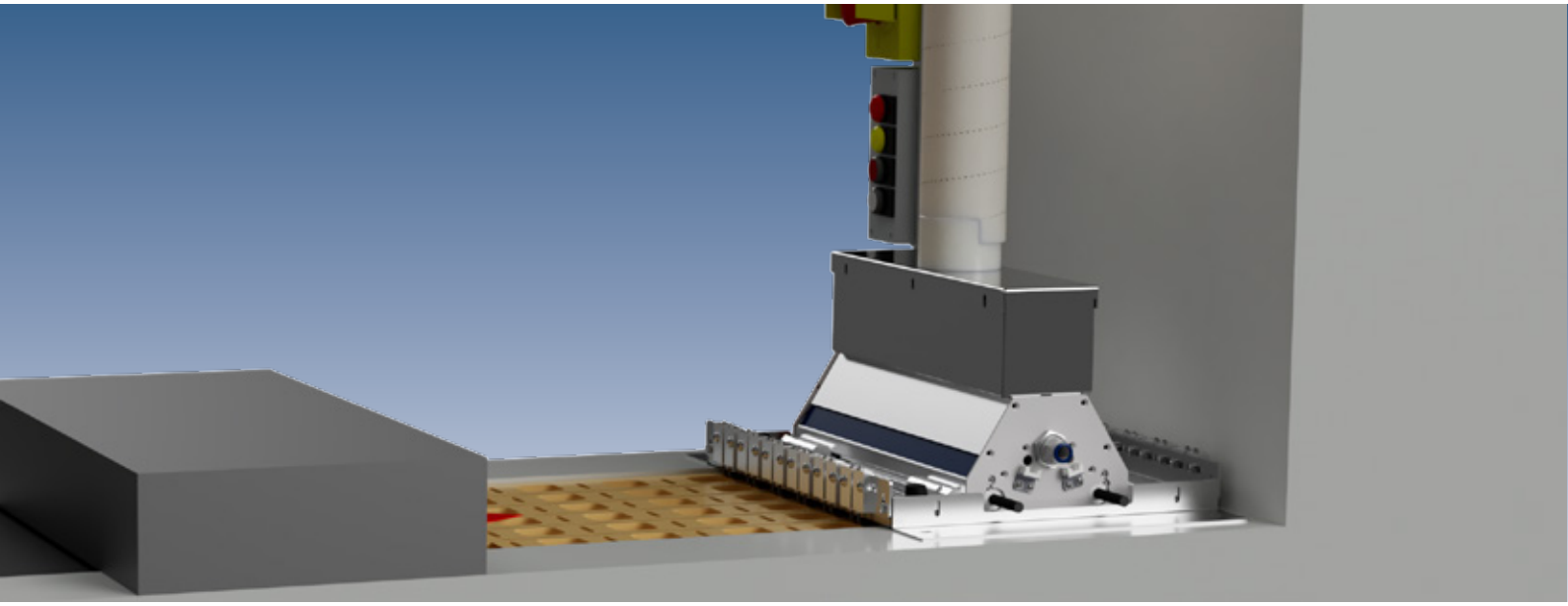
Production residues, ambient dust adhere to the component carrier and / or components. Production stages become disrupted, contamination requires reworking or scrap, cleanliness demands can no longer be reached. In the manufacturing process, metal pins are inserted, creating particles which can be deposited on the actuators of the surface.

Solution:

Installation of a TAIFUN-CLEAN cleaning system with supply unit ESUC. In order to achieve an optimal cleaning and suction effect, the cleaning head is moved to the component with a vertical lift.

A linear horizontal travel of the cleaning head of the assembly surface facilitates full surface cleaning of the product in a standing position of the rotary indexing table.

The whirled-up contamination is transported by the selected air guidance panel to the suction and supply unit ESUC. If required, the product carrier can also be cleaned without the product to avoid carrying over contamination.



Blister- und Trayreinigung Blister and Tray Cleaning

Anwendung:

Kunststoffolie, Kunststoffblister

Bauteil:

Reinigung Blisterfolie und Inhalatoren im Tray

Problem:

In der Pharmaindustrie unterliegen Blister und Inhalatoren höchsten Sauberkeitsanforderungen.

Durch thermoplastisches Verformen aus geschnittenem Folienmaterial werden Blisterverpackungen hergestellt, mit Inhalatoren bestückt und nachfolgend mit einer Deckfolie verschlossen.

Beim Abwickeln der Folie und anderen Produktionsschritten kann Folienmaterial elektrostatisch aufgeladen und verschmutzt werden. Auch bei den Inhalatoren können durch vorhergehende Prozessschritte Verschmutzungen und elektrostatische Aufladung auftreten. Diese Verunreinigungen und elektrostatischen Ladungen in der Verpackung und auf den Inhalatoren müssen vor dem endgültigen Verschließen der Blister entfernt werden.

Lösung:

Das Folienmaterial wird vor dem thermoplastischen Verformen mit STATIK-AIR entladen, gereinigt und mit Inhalatoren bestückt. Die mit Inhalatoren bestückten Blister werden vor dem Verschließen mit Hilfe eines TAIFUN-CLEAN entladen und gereinigt. Höhenverstellbare Niederhalter fixieren die Inhalatoren während des Reinigungsprozesses in ihrer Position.

Zur Sichtkontrolle des Prozesses wurde die zum Mitarbeiter gerichtete Stirnseite des TAIFUN-CLEAN mit einer Klarsichtscheibe versehen.

Application:

Synthetic film, plastic blister

Part:

Cleaning blister wrap and inhalers in the tray

Problem:

In the pharmaceutical industry, blister packaging and inhalers are subject to the highest demands of cleanliness.

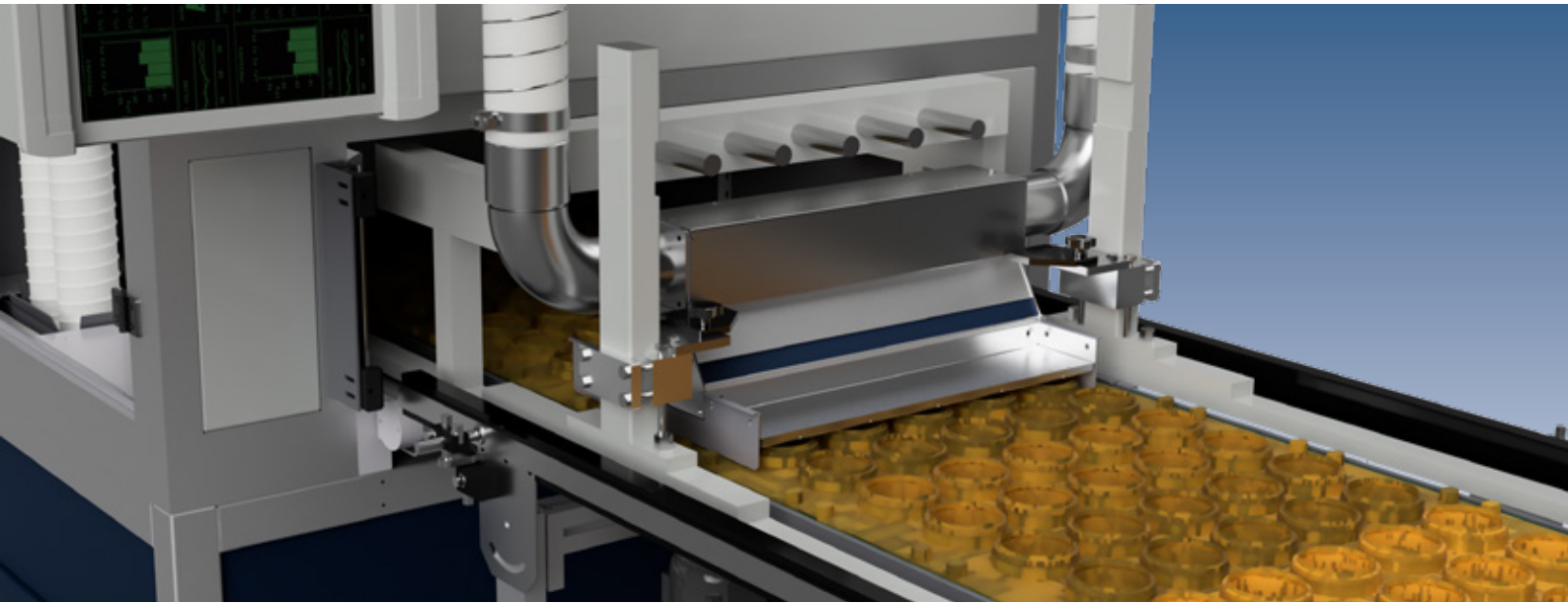
Blister packaging is manufactured by thermoplastic forming from cut foil, fitted with inhalers and thereafter sealed with covering foil. When foil is unrolled and in other production stages the foil can become electrostatically charged and contaminated. Similarly, inhalers can become contaminated in previous process stages and electrostatic charges created. This contamination and the electrostatic charges must be removed before the blisters are finally sealed.

Solution:

Before being thermoplastically formed, the foil is discharged by STATIK-AIR, cleaned and fitted with the inhalers. The blisters containing inhalers are discharged and cleaned by means of a TAIFUN-CLEAN before sealing. Height adjustable pressure clamps secure the inhalers in position during the cleaning process.

In order to provide visual control of the process, the TAIFUN-CLEAN has been fitted with a transparent window facing the operator.





Reinigung von Kunststoffbechern Cleaning Plastic Cups

Anwendung:

Kunststoffbecher, tiefgezogene Folien, Blisterverpackungen, Trays, Abfüllanlage

Bauteil:

Kunststoffbecher vor dem Befüllen

Problem:

Kunststoffbecher sind nach dem Entstapeln und dem Einsetzen in die Zellplatten der Abfüllmaschine mit Spänen des Sollbruchringes der Becher oder Partikeln aus der Umgebung verschmutzt. Eine derartige Kontamination der Becher ist für den Abfüller nicht akzeptabel.

Lösung:

Ein konstruktiv angepasstes Reinigungsgerät TAIFUN-CLEAN wird in die Abfüllmaschine integriert.

Ionisationsstäbe beseitigen elektrostatische Ladungen und Haftungskräfte, Rotationsdruckluftdüsen blasen die Verunreinigungen wirksam aus den Bechern. Luftleitbleche bewirken eine gezielte Lenkung der Abluft, sodass Partikel und Späne einer leistungsstarken Absaug- und Versorgungseinheit ESUC zugeführt und in einem Filter abgeschieden werden.

Die Drehzahl der Rotationsdüsen wird über induktive Sensoren und eine Überwachungselektronik Typ TC Control überwacht.

Application:

Plastic cups, deep-drawn films and foils, blister packs, trays, filling line

Part:

Plastic cups before filling

Problem:

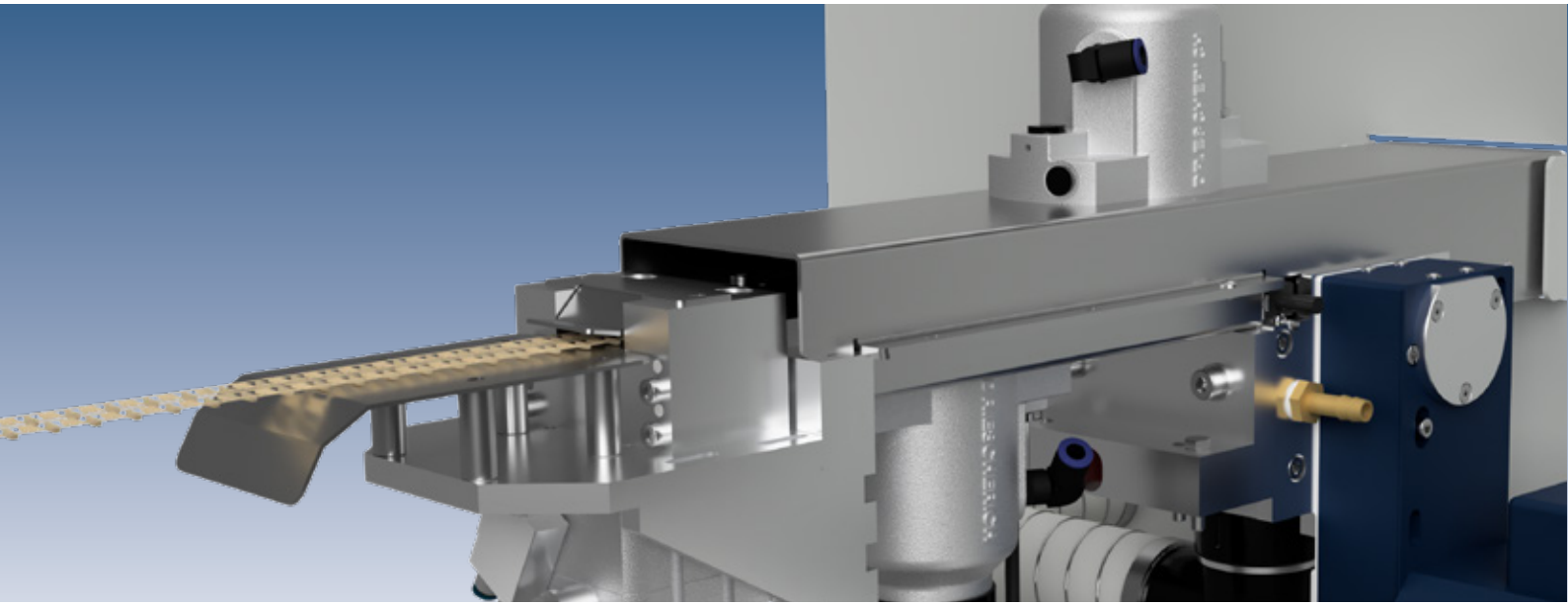
After unstacking and loading in the cell plates of the filling machine, plastic cups are contaminated with splinters from the partition ring of the cup or particles from the environment. This kind of contamination of the cup is not acceptable for the filler.

Solution:

A specially adapted cleaning device TAIFUN-CLEAN is integrated in the filling machine.

Ionization rods neutralize the electrostatic charges and adhesive forces; rotating compressed air nozzles blow contamination out of the cups effectively. Air guidance panels direct the output air so that particles and splinters are transported via the ESUC supply unit and collected in a filter.

The revolutions of the rotating nozzles are monitored via inductive sensors and monitoring electronic type TC Control.



Reinigung von Stanzgitterbändern Cleaning of Stamping Grid Belts

Anwendung:

Stanzgitter, Endlosträgerband, Bandumspritzen,
Reel-to-Reel-Produktion (R2R)

Bauteil:

Metallische Bauteile umspritzen

Problem:

Bei der Herstellung von Stanzgittern entstehen beim Stanzen und Biegen im Innen- und Außenradius Flitter. Diese Rückstände müssen vor dem nachfolgenden Umspritzen gereinigt werden.

Lösung:

Zwei gegenüberliegend angeordnete Reinigungssysteme Typ TAIFUN-CLEAN werden als Reinigungstunnel montiert. Für eine optimale Führung der Abluft mit den aufgewirbelten Rückständen werden die Reinigungsköpfe TAIFUN-CLEAN ein- und auslaufseitig mit angepassten Umhausungen (Luftleitblechen) bestückt.

Integrierte Ionisationselektroden beseitigen elektrostatische Ladungen auf der Materialoberfläche, gleichzeitig löst turbulente Luftströmung aus Rotationsdüsen störende Partikel von den Stanzgittern. Werkseitig ist eine zuverlässige Führung der Stanzgitter erforderlich.

Application:

Stamping grid, endless carrier belt, strip moulding, reel-to-reel production (R2R)

Part:

Overspray for metallic components

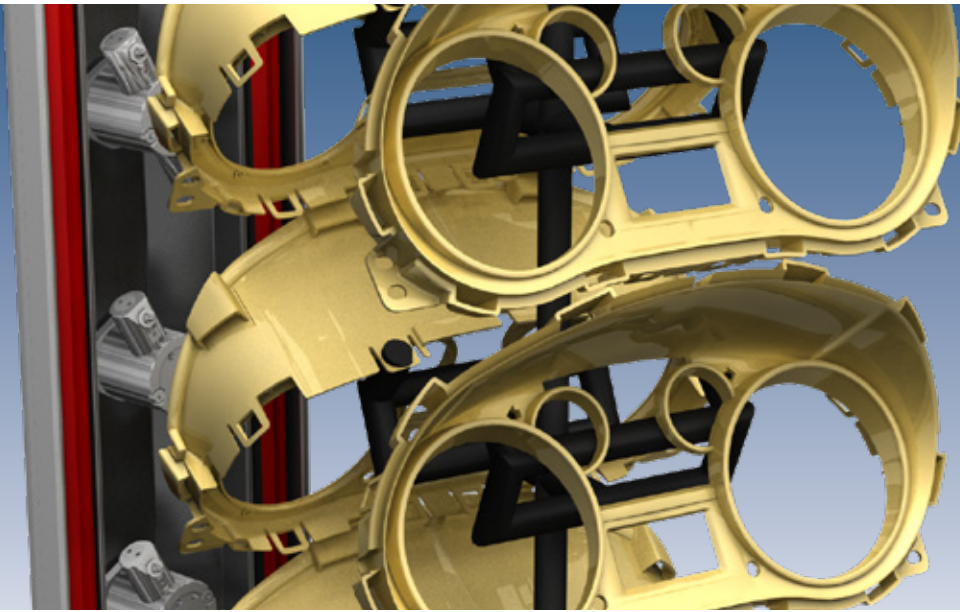
Problem:

In the manufacture of stamping grids, when stamping and bending, flakes are produced in the inner and outer radii. These residues must be removed before further extrusion takes place.

Solution:

Two opposing located cleaning systems of the type TAIFUN-CLEAN are installed as cleaning tunnel. To assure optimal guidance of the output air with the whirled-up residues, cleaning heads TAIFUN-CLEAN are installed on the exit side with fitted housing (air guidance panels).

Integrated ionization electrodes neutralize electrostatic charges on the material surface, while at the same time a turbulent airstream from the rotating nozzles loosens interfering particles from the stamping grids. The customer should provide a reliable guide for the stamping grid.



Oberflächenreinigung vor dem Lackieren Surface Cleaning before Painting

Anwendung:

Lackieranlage, Flächenlackierautomat

Bauteil:

Kunststoffteile verschiedener Größen und Formen lackieren

Problem:

Die Qualität lackierter Bauteile hängt maßgeblich vom Verschmutzungsgrad der Oberflächen vor dem Lackieren ab. Durch vorgelagerte Bearbeitungsschritte und Transportwege können sich auf Kunststoffoberflächen durch elektrostatische Ladungen Materialpartikel und Staub anlagern. Es ist unbedingt erforderlich, dass die Teileoberflächen nach dem Lackieren frei von Staub- und Materialeinschlüssen sind.

Lösung:

In einer Flowbox wird unmittelbar vor der Lackierstation ein TAIFUN-CLEAN montiert, der die Oberflächen von Kunststoffbauteilen von Partikeln befreit. Durch integrierte Ionisationseinheiten werden die elektrostatischen Oberflächenladungen neutralisiert, wodurch sich die Verunreinigungen leichter entfernen lassen.

Der Reinigungseffekt durch Ionisation und rotierende Druckluftdüsen ist auch in den Vertiefungen der Bauteile optimal wirksam. Die turbulente Druckluft aus den rotierenden Düsen löst die Verschmutzungen von den Oberflächen ab.

Die Absaugung der Flowbox führt die Partikel zur Versorgungseinheit ESUC ab, die die gefilterte Luft im Umluftverfahren wieder in die Box einspeist.

Application:

Paint system, flat surface painting machine

Part:

Painting plastic parts of different sizes and shapes

Problem:

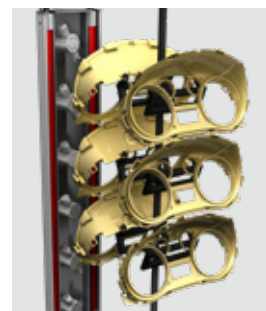
The quality of painted components depends mainly on the degree of contamination of the surface before painting. Due to previous production stages and transport routes, electrostatic charges, material particles and dust can become deposited on plastic surfaces. It is essential that the component surfaces are cleaned of dust and material inclusions after painting.

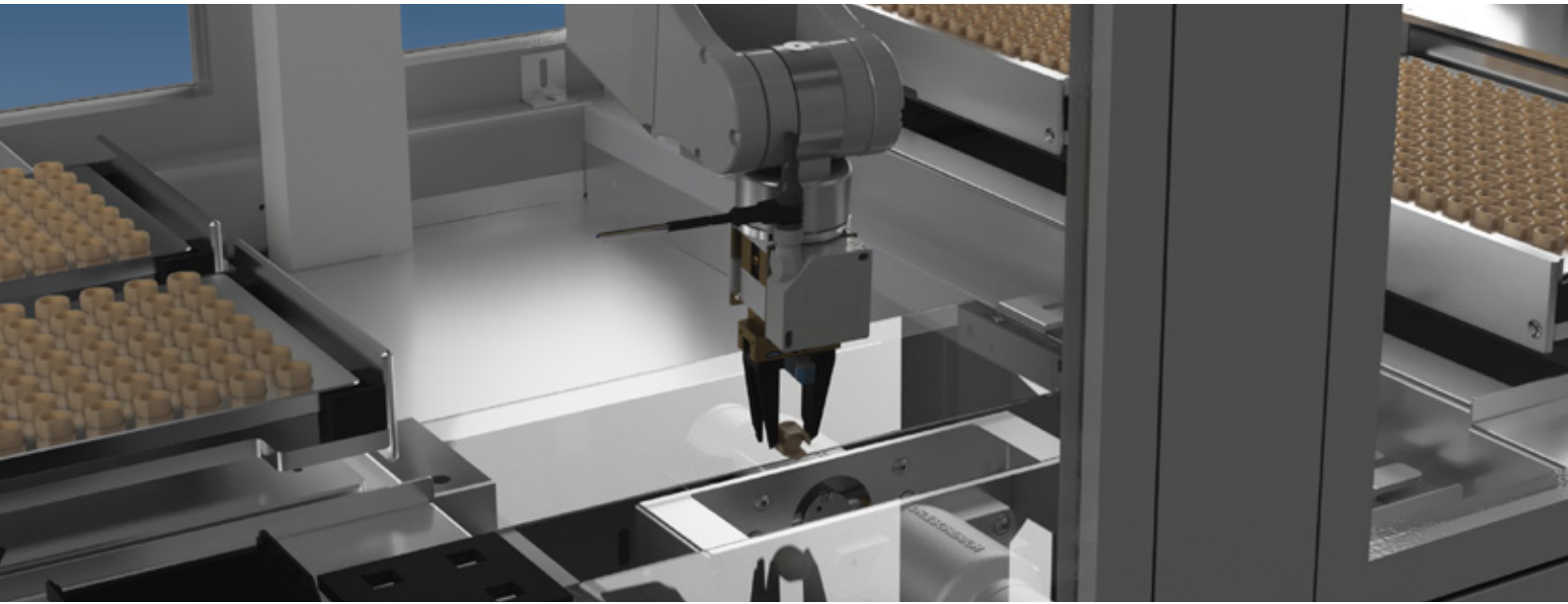
Solution:

TAIFUN-CLEAN is installed in a flowbox immediately before the painting station which removes particles from the surfaces of plastic components. By means of the integrated ionization units, the electrostatic charges are neutralized, whereby the contamination becomes easier to remove.

The cleaning effect by ionization and compressed air nozzles is at its optimum, even in the recesses of the components. The turbulent compressed air from the rotating nozzles releases contamination from the surfaces.

Suction from the flowbox transports the particles to the supply unit ESUC, which feeds the filtered air in the air circulation process back into the box.





Reinigung kleiner Bauteile am Greifer Cleaning of Small Components in the Gripper

Anwendung:

Kleine Bauteile, Glas- oder Kunststoff-Linsen im Greifer, Reinigung nach Nutzentrenner

Bauteil:

Leiterplatten mit optischem Sensor

Problem:

Während des Nutzentrennens mittels Sägen oder Fräsen kann sich trotz vorhandener Absaugeinrichtung Frässtaub auf Leiterplatten und möglicherweise bestückten sensiblen (optischen) Sensoren ablagern.

Derartige Partikel können zu Funktionsbeeinträchtigungen führen. Um eine fehlerfreie Funktion von Leiterplatten und Sensoren zu gewährleisten, sind Fertigungs- und Produktionsrückstände bzw. Umgebungsstäube unerwünscht.

Lösung:

Mit Sensoren bestückte Leiterplatten werden nach dem Nutzentrennen von Greifern an einem Roboter durch den vorgesehenen Reinigungsraum im TAIFUN-CLEAN mit Sonderluftleitblech geführt. Mithilfe von zwei TAIFUN-CLEAN mit Rotationsdüsen und Ionisationselektroden sowie statischen Blasdüsen werden elektrostatische Ladungen neutralisiert, vorhandene Partikel von Leiterplatten- und Bauteiloberflächen gelöst und aufgewirbelte Partikel werden mit Hilfe eines speziellen Luftleitunnels über Absaugstutzen gezielt der externen Absauginheit geführt.

Application:

Small components, glass or plastic lenses in the gripper, cleaning after separation

Part:

PCBs with optical sensor

Problem:

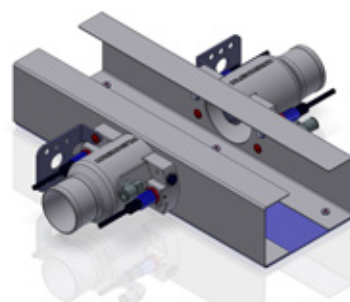
During blank separation by means of sawing or milling, milling dust can be deposited on PCBs and possibly equipped, sensitive (optical) sensors, in spite of using a suction unit.

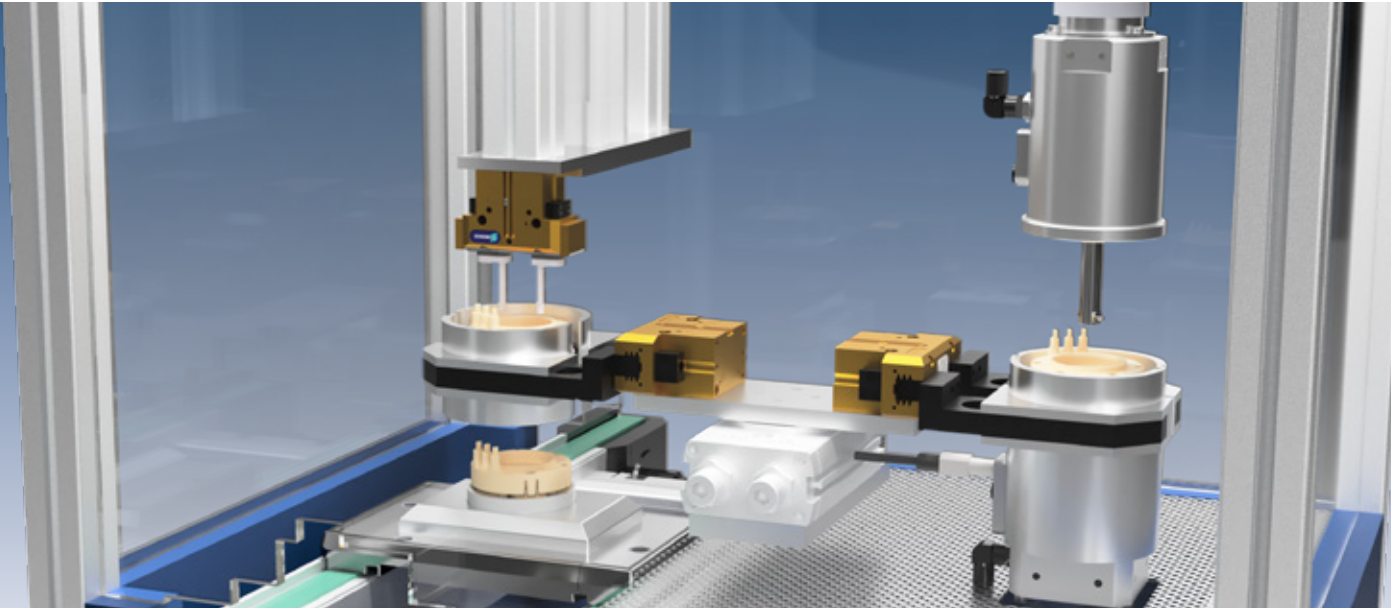
These kinds of particles can lead to functional impairment. In order to assure a faultless performance of PCBs and sensors, residues from manufacturing processes must be corrected.

Solution:

Printed circuit boards equipped with sensors are guided after separation for transport by the gripper of a robot through the intended cleaning room in the TAIFUN-CLEAN with special air guide panel.

By means of two TAIFUN-CLEAN units with rotating nozzles, ionization electrodes and static blowing nozzles, electrostatic charges are neutralized, any particles removed from PCBs and component surfaces and whirled-up particles by means of a special air guidance channel are transported via suction sockets to the external suction unit.





Reinigung in der Elektromotorenfertigung Cleaning for Electromotor Manufacture

Anwendung:

Reinigung Stator, Rotor, Gehäuse Elektromotor, Kupferwicklung, Elektrolech

Bauteil:

Elektromotor Montage

Problem:

Die Herstellung von Elektromotoren, deren Herzstücke Stator und Rotor sind, erfolgt in komplexen Wickel- und Montagelinien. In den unterschiedlichen Prozessschritten wie Wickeln, Drahtschneiden, Schweißen oder Fügen von Kleinteilen (z.B. Klammern) entstehen Stäube und Abriebpartikel. Die hochsensiblen Elektromotoren finden ihren Einsatz massenhaft im Automotive-Bereich und unterliegen somit höchsten Sauberkeitsanforderungen.

Lösung:

Die Bauteile sind definiert im Werkstückträger positioniert und werden so durch die unterschiedlichen Stationen transportiert. Die Reinigung kann je nach Gegebenheit in einer Stopposition oder im Durchlauf erfolgen. Über Horizontal- und/oder Vertikalhöhe werden Rotationsdüsen und Entladesysteme zugeführt, gegebenenfalls mit vorausseilenden Absauglocken. Aufgrund der Bauteilgeometrie ergibt sich hinsichtlich der Höhe des Luftleitblechs häufig eine Sonderlösung. Die turbulente Druckluft aus rotierenden Düsen entfernt die Verschmutzung auch an schwer zugänglichen Stellen von den Oberflächen. Die Verunreinigungen werden einer Versorgungsstation ESUC/ESCA zugeführt und ausgefiltert.

Application:

Cleaning of stator, rotor, electric motor housing, copper winding, electrical panels

Part:

Mounting the electric motor

Problem:

The manufacture of electromotors, whereby the core elements are the stator and rotor, involves complex winding and assembly lines. During the various process stages such as winding, wire cutting, welding or insertion of small components (e.g. clamps) dust and abrasion particles are produced. Highly sensitive electromotors are used extensively in the automotive industry and are thus subject to the highest demands of cleanliness.

Solution:

The components are positioned in a defined manner in the workpiece carrier and are thereby transported through the various stations. Cleaning can take place according to circumstances in a stationary position or during transport. Rotating nozzles and discharging systems are applied either horizontally or vertically, possibly with previously positioned suction hoods. There is often a special solution according to the component geometry with regard to the height of the air guidance panel. The turbulent compressed air issued from the rotating nozzles removes the contamination from surfaces, even from points which are difficult to access. The contamination is fed to an ESUC/ESCA supply unit and filtered out.

